

Gold
RACER

KULLANIM KILAVUZU



2 YIL
GARANTİ

MAKRO
METAL DETECTORS

www.makrodedektor.com

CİHAZI KULLANMAYA BAŞLAMADAN ÖNCE DİKKATLİCE OKUYUNUZ!

YASAL UYARILAR

Cihazı kullanırken o bölgede geçerli olan kanun ve yönetmeliklere uyunuz. Sit alanlarında, ören yerlerinde ve askeri bölgelerde cihazı kullanmayınız. Bulduğunuz tarihi ve kültürel bulguları mutlaka gerekli mercilere bildirin.

UYARILAR

GOLD RACER ileri teknoloji ile üretilmiş elektronik bir cihazdır. Kullanım kılavuzunu okumadan montaj yapmayınız ve cihazı kullanmayınız.

Cihazı ve arama başlığını aşırı soğuk ve sıcak ortamlarda uzun süre bekletmeyiniz. (Saklama Sıcaklığı: - 20°C ile 60°C arası)

Cihazı ve aksesuarlarını (arama başlığı hariç) suya sokmayınız, aşırı nemli ortamlarda bulundurmayınız.

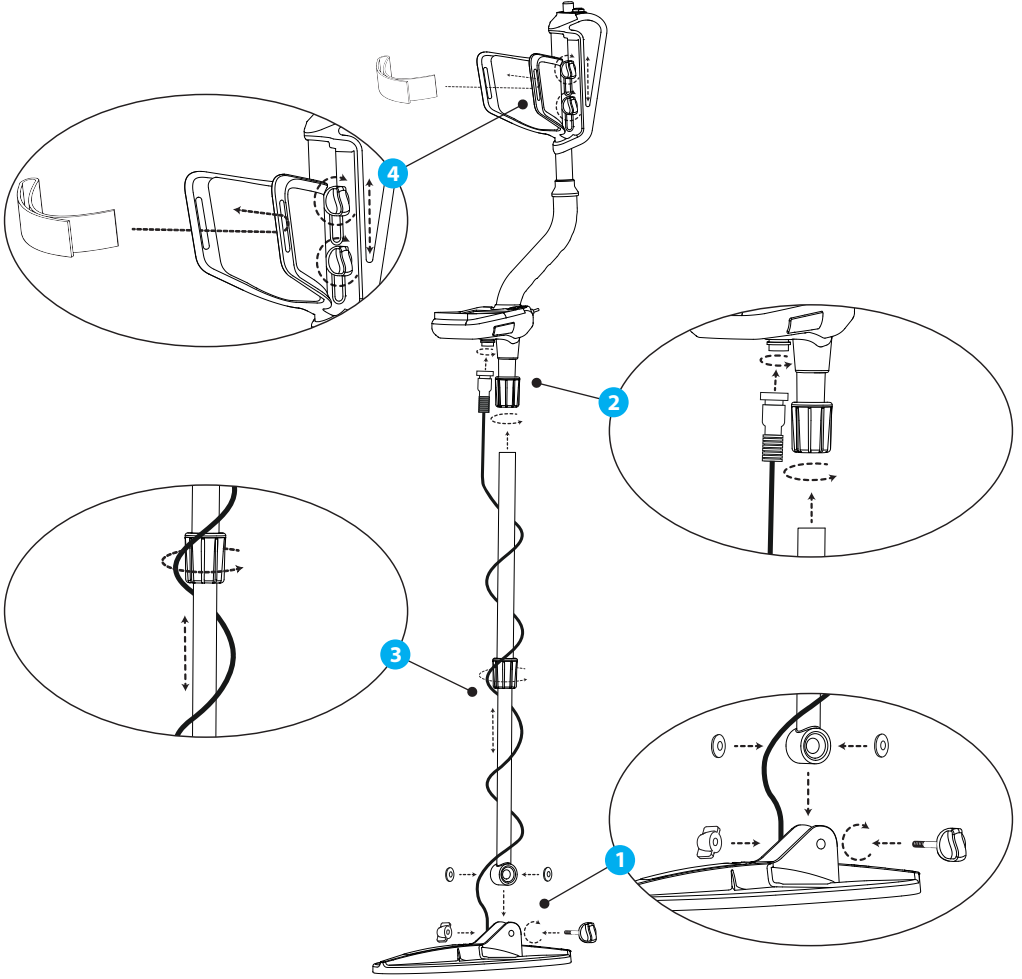
Cihazı özellikle nakliye sırasında oluşabilecek darbelerden koruyunuz.

GOLD RACER sadece yetkili servisler tarafından açılıp tamir edilebilir. Cihazın herhangi bir sebeple açılması garanti kapsamı dışına çıkmasına neden olur.

İçindekiler

Montaj	1
Cihaz Genel Tanıtım	2
Pil Bilgileri	3
Ekran Tanıtımı.....	4
Doğru Kullanım.....	5
Hızlı Kullanım.....	6
Menü.....	7
Arama Modları.....	7-10
Tüm Modlar İçin Ortak Ayarlar.....	11
Zemin Ayarı (Ground Balance).....	12-15
Hassasiyet, iSAT, Eşik ve iMask (Sensitivity, iSAT, Threshold ve iMask).....	16-17
Hedef ID ve ID Filtreleme (ID FILTER).....	17-18
Ekranında Yer almayan Diğer Ayarlar	19
Pinpoint (Hedef Merkezleme).....	19-20
Tahmini Derinlik.....	20
Sallama Hızı ve Hedef Algılama.....	20
Büyük veya Yüzeğe Yakın Hedefler.....	20
Hatalı Sinyaller ve Sebepleri.....	21
Manyetik Mineralizasyon Göstergesi.....	21
Taş ve Taşlı Arazilerde Arama.....	21-22
Tracking (Zemin İzleme) ve Taşların Etkileri.....	22-23
Taş Altındaki Metaller.....	23
Mesajlar.....	23-24
Teknik Özellikler.....	24

Montaj



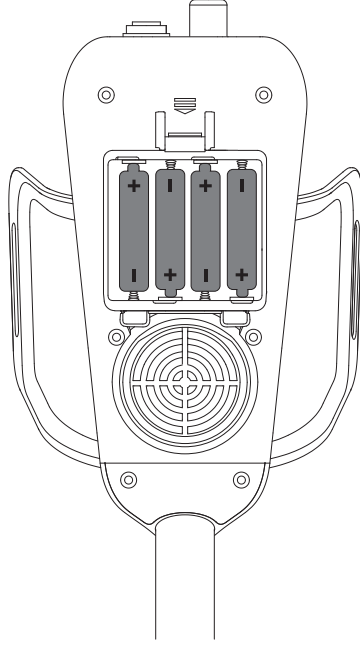
- 1 Contaları teleskopik boru üzerindeki yerlerine yerleştiriniz. Teleskopik boruyu arama başlığı üzerindeki yerine oturtunuz. Vida ve somunu kullanarak sabitleyiniz.
- 2 Teleskopik boruyu kolçak borusuna takmak için önce rakoru gevşetiniz. Pime basılı tutarak birbirine geçiriniz ve pimi yuvasına oturtttuktan sonra rakoru sıkarak sabitleyiniz. Arama başlığı kablosunu teleskopik boru üzerine fazla gergin olmayacak şekilde dolayınız. Kablo üzerindeki konnektörü sistem kutusundaki arama başlığı girişine takınız ve somunu sıkarak sabitleyiniz.
- 3 Cihazın boyunu uzatmak veya kısaltmak için teleskopik borunun rakorunu gevşetiniz. Arka kısımda bulunan pime basılı tutarak istediğiniz uzunluğa göre pimi yuvalardan birine oturttükten sonra cihazın boyunu ayarlayınız ve rakoru sıkarak sabitleyiniz.
- 4 Kolçak bandını resimde görüldüğü gibi kolçak üzerindeki yerine yuvasından geçirerek takınız. Kolçak boyunu dirseğinize göre rahat bir şekilde ayarlamak için vidaları gevşetiniz. Aşağı veya yukarı kaydırarak isteğinize göre ayarladıktan sonra vidaları sıkarak sabitleyiniz.

Cihaz Genel Tanıtım



- 1 Tüm ayar ve bilgilere ulaşabileceğiniz ekran.
- 2 Kablosuz kulaklık modül girişi (kablosuz kulaklık harici olarak satılır).
- 3 Menü seçenekleri arasında aşağı / yukarı gezinmenizi ve cihaz ayarlarını yapabilmeyi sağlayan tuş takımı.
- 4 Zemin ayarı ve pinpoint tetiği.
- 5 Hoparlör.
- 6 Pil yuvası kapağı.
- 7 Açma / kapama ve ses ayar düğmesi.
- 8 Kablolu kulaklık girişi.
- 9 Arama başlığı konektör girişi.
- 10 LED aydınlatma.

Pil Bilgileri



Cihaz 4 adet AA Alkalin pil ile birlikte gelmektedir.

Cihazın arka kısmındaki pil kapağını, tırnağına basıp çekerek çıkartınız. Pilleri + (artı) ve - (eksi) kutuplarına dikkat ederek yerleştiriniz.

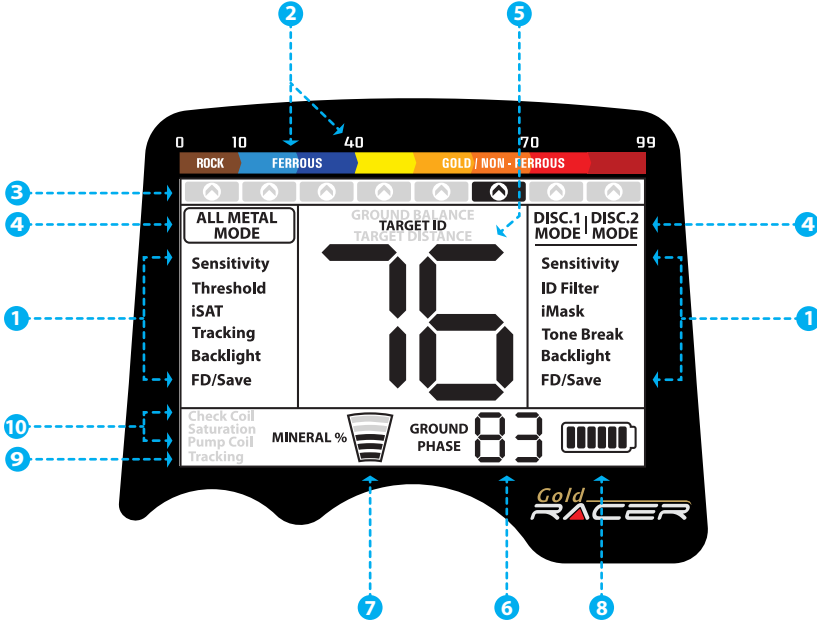
Piller tamamen doluyken yaklaşık 25-30 saat kullanım imkanı sunar. Piyasadan satın alacağınız diğer marka ve çeşitteki pillerin kullanım süreleri değişiklik gösterebilir.

En iyi performans için AA Alkalin pillerin kullanılması tavsiye edilir. Bunun dışında iyi kalitede Ni-MH şarj edilebilir piller de kullanılabilir. Yüksek mAh (kapasite) değerine sahip şarjlı piller düşük değerli pillere nazaran daha uzun kullanım imkânı sunar. Önerimiz en az 2500mAh pil kullanılmasıdır.

Düşük Pil Seviyesi

Cihazın ekranındaki pil simgesi pillerin doluluk oranını gösterir. Aynı zamanda piller azaldığında pil simgesinin içerisindeki kutucukların sayısı da azalır. Piller bittiğinde ise ekranda "Lo" yazısı çıkar ve cihaz bir süre sonra kapanır.

Ekran Tanıtımı



- 1 Cihazın tüm ayarlarına erişim sağlayan menü.
- 2 Hedef ID (TARGET ID) ve renk skalası.
- 3 Tespit edilen hedefin ID'sine göre numara ve renk skalasındaki yerini gösteren imleç. Hedef sinyalinin zayıf olduğu durumda tek başına, sinyalin güçlü olduğu durumda ise etrafında siyah bir kutucukla beraber görünür.
- 4 Arama modları.
- 5 Arama esnasında Hedef ID'sinin (TARGET ID), zemin ayarı esnasında zemin ayarı değerinin (GROUND BALANCE) ve pinpoint işleminde hedef derinliğinin (TARGET DISTANCE) görüldüğü bölüm. Aynı zamanda menüden seçilen herhangi bir ayarın sayısal değeri de bu alanda görünür.
- 6 Zemin ayarı esnasında ince ayar değerini, arama esnasında ise mevcut zemin ayarı değerinin gösterildiği bölüm.
- 7 Manyetik mineralizasyon göstergesi.
- 8 Pil seviyesi göstergesi.
- 9 Zemin İzleme (Tracking) açık / kapalı durum göstergesi.
- 10 Uyarı mesajlarının görüldüğü bölüm.

Doğru Kullanım

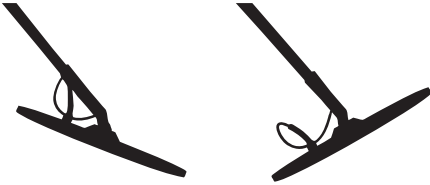
Yanlış Tutuş

Doğru Tutuş



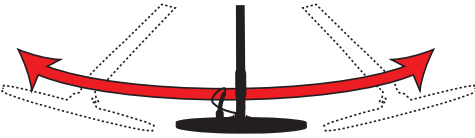
Yanlış Kullanım

Doğru Kullanım



Yanlış Kullanım

Doğru Kullanım



Hızlı Kullanım

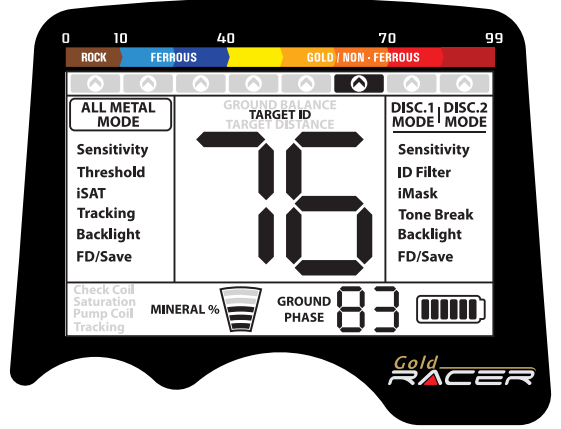
- 1 Sayfa 1'deki montaj bölümüne bakarak cihazın montajını yapınız.
- 2 Pilleri +/- yönlerine dikkat ederek yerleştiriniz.
- 3 Cihazı arka kısımda bulunan açma kapama düğmesini saat yönünde çevirerek açınız. Bu düğme aynı zamanda ses seviyesini ayarlar.
- 4 Cihaz ilk açıldığında tüm metaller modunda (ALL METAL MODE) açılır. İsteğe bağlı olarak menüden mod değiştirilebilir.
- 5 Zemin ayarı yapmak için tetiği ileri doğru itili tutup arama başlığını zemine 3cm kalacak şekilde aşağı/yukarı "bip" sesi gelene kadar pompalayınız.
- 6 Dilerseniz hassasiyet (Sensitivity) ayarını arttırabilirsiniz. Hassasiyeti arttırmak size derinlik kazandıracaktır. Fakat arama yaptığınız ortam veya zemin cihazın gürültü almasına neden oluyorsa hassasiyet ayarınızı düşürmeniz gerekecektir.
- 7 Tüm metaller modunda arama yapıyorsanız ve cihazınız zeminden çok fazla gürültü alıp eşik sesinde (Threshold) bozulmalar oluyorsa iSAT değerini yükseltebilirsiniz.
- 8 Arama yaptığınız zemin çok fazla mineral içeriyor ve cihazınızda aşırı yüklenme (Saturation) mesajı görünüyorsa hassasiyet (Sensitivity) seviyenizi ekrandan mesaj gidene kadar düşürünüz.
- 9 Ayrım modlarında farklı birkaç metal ile yapacağınız denemeler cihazın seslerini tanımanız açısından faydalı olacaktır.
- 10 Ayrım modlarında arama esnasında görmek istemediğiniz metallerin ID seviyesine göre ID Filter değerini yükselterek bu tür metalleri görmeden arama yapabilirsiniz. Örneğin ID'si 20 olan demir türü metalleri görmek istemiyorsanız ID Filter değerini 21 seviyesine alabilirsiniz.
- 11 Artık aramaya başlayabilirsiniz.
- 12 Cihazınız hareket prensibi ile çalıştığından arama başlığını zemine 5cm kalacak şekilde sağa ve sola hareket ettirerek arama yapınız. Arama başlığı hareket etmediği sürece cihazınız hedef üzerinde dahi olsa uyarı sesi vermez.
- 13 Bir hedef tespit edildiğinde ekranda hedefin ID'si görünür ve yukarıdaki imleç hedefin ID skalasındaki yerini ve rengini gösterir. Seçtiğiniz arama moduna bağlı olarak da cihaz uyarı sesi verir.
- 14 Hedef tespitinden sonra hedefin tam noktasını bulmak için tetiği geriye doğru çekili tutarak pinpoint (merkezleme) yapabilirsiniz.

Menü

Cihaz ilk açıldığında Tüm Metaller (ALL METAL MODE) modunda açılır. Modu değiştirmek istediğinizde +/- tuşlarını kullanabilirsiniz.

Menüden herhangi bir ayarı seçmek için aşağı/yukarı tuşlarını kullanarak ayarın üzerine geliniz. Hangi ayar seçiliyse ekranda o ayarın değeri görünür. + veya - tuşlarını kullanarak değerleri değiştirebilirsiniz.

Aşağı/yukarı ve +/- tuşları bir süre basılı tutulursa seçenek ve değerler hızlı şekilde değişir.



Ayarlardan birinin üzerine gelindiğinde veya değeri değiştirildikten sonra bir süre tuşlardan birine basılmaz ise otomatik olarak seçili modun üzerine geri dönlür. Tetiğe basmak beklemeden modun üzerine dönmeyi sağlar.

Arama Modları

GOLD RACER'da farklı zemin koşulları ve hedef türüne göre uyarlanmış 3 adet arama modu bulunur. Arama modlarının adları menü ekranında ALL METAL MODE, DISC.1 MODE ve DISC.2 MODE olarak tanımlanmıştır. Arama esnasında yön tuşlarını kullanarak modlar arasında kolayca geçiş yapabilirsiniz. Seçilen modun ismi ekranda çerçeve ile görünür. Ayarlara girildiğinde çerçeve seçilen ayar üzerine gelir ve seçili modun ismi altı çizgili olarak görünmeye devam eder. All Metal modunun ayarları ekranın sol tarafında, ayırım modlarınınki ise ekranın sağ tarafında yer almaktadır. Bazı ayarlar ise ortaktır. Daha detaylı bilgi için lütfen modlara ait ayarlarla ilgili açıklamaları dikkatlice okuyunuz.

Tüm Metaller (ALL METAL MODE)

Cihazın en derin modudur. Bu modda ayırım modlarından farklı olarak arka planda sürekli olarak devam eden ve kullanıcı yorumuna olanak tanıyan eşik sesi mevcuttur.

Tüm Metaller modunda cihaz hedef ayırımı yapmaz ve tüm hedefleri (metal, yoğun mineralli taş vs.) tespit eder. Tespit ettiği hedefin ID'si ekranda görünür (negatif taşlar hariç) ve tüm hedeflere aynı tonda uyarı sesi verir. Uyarı sesinin şiddeti hedefe yaklaşıldıkça tizleşerek artar.

Bu modda hassasiyet, eşik ve iSAT ayarları fabrika tarafından birçok arazide en iyi performansta çalışacak şekilde ayarlanmıştır. Arama yaptığınız arazi ve toprak koşullarına göre dilerseniz bu ayarları değiştirebilirsiniz.

All Metal Moduna Ait Ayarlar

Hassasiyet (Sensitivity)

Tüm Metaller Modunun derinlik ayarıdır. Aynı zamanda Tüm Metaller Modunda cihazın çevreden aldığı elektromanyetik sinyaller ile zeminden aldığı gürültülü sinyalleri gidermek için kullanılır.

Arama Modları

Hassasiyet ayarı 01-99 aralığında çalışır ve ilk açılışta önceden fabrika tarafından belirlenen ayarda açılır. İstenildiğinde manuel olarak değiştirilebilir.

NOT: Yoğun mineralli zeminlerde cihazınızın aşırı yüklenme (Saturation) sesi ve mesajı vermesi durumunda hassasiyet seviyesini düşürerek bu durumdan kurtulup aramanıza devam edebilirsiniz.

Daha detaylı bilgi için Hassasiyet, Eşik, iSAT ve iMask (Sensitivity, iSAT, Threshold ve iMask) bölümüne bakınız (sayfa 16-17).

Eşik (Threshold)

Ayrımsız Tüm Metaller modunda arka planda vızılıtı şeklinde sürekli devam eden sesin seviyesini ayarlamak için kullanılan ayardır. Kılavuzun devamında eşik sesi olarak adlandıracağımız bu ses hedef sinyallerini yani cihazın derinliğini arttırmak için kullanılır. Daha detaylı bilgi için Hassasiyet, Eşik, iSAT ve iMask (Sensitivity, iSAT, Threshold ve iMask) bölümüne bakınız (sayfa 16-17).

iSAT

Tüm Metaller modunun sağlıklı şekilde çalışması için stabil bir eşik sesine ihtiyacınız vardır. Toprak yapısında ve mineralizasyon seviyelerinde oluşabilecek değişiklikler eşik sesinde yükselme ve alçalmalara sebep olarak eşik sesinin stabilitesini bozabilirler. Bu da küçük altın parçacıkları gibi hedef sinyallerinin kaybolmasına neden olur. iSAT yüksek mineralizasyondan kaynaklanan eşik sesindeki bozulmaları ve hatalı sinyalleri önlemek için kullanılan ayardır.

iSAT 1-10 arasında değer alır. Fabrika açılış değeri 6'dır. Yüksek mineralizasyonlu sahalarda iSAT değerinin yükseltilmesi, temiz sahalarda ise iSAT değerinin düşürülmesi önerilir. Daha detaylı bilgi için Hassasiyet, Eşik, iSAT ve iMask (Sensitivity, iSAT, Threshold ve iMask) bölümüne bakınız (sayfa 16-17).

Sinyal Sesi Güçlendirici (Audio Boost)

Bu özellik ekranda ayarlar kısmında yer almamaktadır. Küçük veya derindeki hedeflerden alınan zayıf sinyal sesini yükselterek emin olmadığınız hedefleri daha net tespit etmenize yardımcı olur. Burada bilmeniz gereken husus bu ayarın yalnızca hedeften alınan sinyal sesini değil aynı zamanda eşik sesi ile beraber zemin gürültüsü ve yanıltıcı sinyallerin de sesini artırdığıdır. Bu nedenle sürekli aktif halde arama yapılması tavsiye edilmez.

Anlık olarak Audio Boost özelliğini kullanmak için arama esnasında eksi (-) tuşuna basılı tutunuz. Tuş bırakıldığında cihaz boost özelliğinden çıkar. Sürekli Audio Boost modunda çalışmak isterseniz eksi (-) tuşuna çift basınız. ALL METAL MODE yazısı üzerindeki çerçeve yanıp sönmeye başlayarak Audio Boost'un aktif olduğunu gösterir. Tekrar (-) tuşuna çift basarsanız Audio Boost özelliği kapatılmış olur.

NOT: Audio Boost özelliğini kullanmak istediğinizde ayar menüsünün içinde olmadığınız ve çerçevenin ALL METAL MODE üzerinde olduğuna emin olunuz.

Ses Tonu (Audio Tone)

Bu özellik ekranda ayarlar kısmında yer almamaktadır. Cihazın hedef uyarı sesi ve arka plandaki eşik sesinin frekansını kişisel tercihinize göre değiştirmenizi sağlayan ayardır. Kalın (LF) ve ince (HF) olmak üzere 2 farklı ses frekans seçimi mevcuttur. Ses tonunu değiştirmek için tetiği çekili tutup aşağı tuşuna basınız.

Arama Modları

Ayrımlı Modlar (DISC.1 ve DISC.2)

Bu modlarda Tüm Metaller modundan farklı olarak arka plan yani eşik sesi yoktur ve cihaz sadece bir hedef tespit ettiğinde uyarı sesi verir. Ayrımlı modlarda hassasiyet doğru seviyede değilse çatırtılı bir gürültü duyulabilir. Dolayısıyla bu modlarda hassasiyet ayarı cihazın metal görmediği bir yerde cihaz sessiz olacak şekilde yapılmalıdır.

Ayrımlı modların bazı özellikleri benzerdir ancak aralarında küçük davranışsal farklılıklar vardır. Bu modlarda ID Filtreleme (ID Filter) sık kullanılan ortak bir özelliktir. ID Filter değeri bu iki mod için fabrika tarafından ayarlanmıştır. Arama yaptığınız arazi ve toprak koşullarına göre derseniz bu ayarları değiştirebilirsiniz.

DISC.1 Modu

Yüksek mineralizasyonlu veya pozitif taşların yoğun olduğu zorlu altın sahaları için geliştirilmiş olan 2 sesli arama modudur. Diğer modlara göre derinliği biraz daha düşük fakat yüksek mineralizasyonlu topraklarda hedef tespit hızı ve ayırım yeteneği daha yüksektir.

DISC.2 Modu

Mineralizasyon seviyesi daha düşük ve daha temiz altın sahalarında kullanılmak üzere geliştirilmiş olan 2 sesli ayırım modudur. Bu mod DISC.1 moduna göre daha fazla derinlik sunar.

Cihaz DISC.1 ve DISC.2 modlarında pozitif taşlara ve demire kalın tonda ses, altın ve diğer tüm metallere ise ALL METAL modundaki gibi hedefe yaklaştıkça tizleşerek şiddeti artan bir ses verir.

Cihazın uyarı seslerini tanımanız açısından cihazı sahada kullanmadan önce mineralli taşlar ve farklı metallere test yapmanız önerilir.

Ayrımlı modlarda çalışırken rastladığınız ve sinyal aldığınız taşların ID'lerini tespit edip ID Filtreleme özelliği ile bu ID'leri kapatırsanız sahada sadece altınları tespit etmesi konusunda cihaza daha çok konfor katmış olursunuz. Bunu yaparken taşların ID değerine çok yakın bir ID filtreleme yapmaya özen göstermelisiniz. Aksi durumda taşların altında olabilecek altınları kaçırmamız söz konusu olabilir. Dolayısıyla bu modlarda fabrika tarafından 10'a ayarlanmış ID Filter değerini arazideki taşların ID değerlerine bağlı olarak değiştirmeniz gerekebilir. Taş eleme ile ilgili detaylı bilgi için gerekli bölümleri okuyunuz (Hedef ID ve ID Filtreleme, Taşlar ve Taşı Arazilerde Arama ve Taş Altındaki Metaller).

Altın aranan sahalarda bir hedef sinyali alıp kazdığınızda eğer taş çıkarsa taşın altında küçük de olsa altın olmadığına emin olunuz.

Ayırım Modlarına Ait Ayarlar

Ayrımlı modlara ait ayarlar (Sensitivity, ID Filter ve iMask) her iki modun altında yer almakla beraber bir modda yaptığınız değişiklikler sadece o mod için geçerlidir ve diğer ayırım moduna etki etmez.

Hassasiyet (Sensitivity)

DISC.1 ve DISC.2 Modlarının derinlik ayarıdır. Aynı zamanda cihazın çevreden aldığı elektromanyetik sinyaller ile zeminden aldığı gürültülü sinyalleri gidermek için kullanılır.

NOT : Yoğun mineralli zeminlerde cihazınızın Aşırı yüklenme (Saturation) sesi ve mesajı vermesi durumunda hassasiyet seviyesini düşürerek bu durumdan kurtulup aramanıza devam edebilirsiniz.

Arama Modları

Hassasiyet ayarı 01-99 aralığında çalışır ve ilk açılışta önceden fabrika tarafından belirlenen ayarda açılır. İstenildiğinde manuel olarak değiştirilebilir.

Daha detaylı bilgi için Hassasiyet, İSAT, Eşik ve iMask (Sensitivity, Threshold, İSAT ve iMask) bölümüne bakınız (sayfa 16-17).

ID Filtreleme (ID Filter)

Hedef ID (TARGET ID) metallerin iletkenlik oranlarına göre metal detektörü tarafından üretilen sayıdır ve kullanıcıya tespit edilen hedefin ne tür metal olabileceği hakkında fikir verir. Ekran üzerinde Hedef ID iki haneli olarak görünür ve 01-99 aralığında değer alır.

ID Filtreleme (ID Filter) istediğiniz metalleri yok sayarak yani dedektörün bu metalleri tespit ettiğinde uyarı sesi ve hedef ID vermesini engelleyerek arama yapabilme yeteneğidir. Özellikle demir, alüminyum folyo gibi metalleri veya yoğun mineralli taşları reddederek daha konforlu arama yapma imkanı sunar.

ID Filter değeri DISC.1 ve DISC.2 modları için fabrika tarafından ayarlı bir şekilde ekrana gelir. ID Filtreleme özelliğini kişisel tercihinize göre manuel olarak ayarlayabilirsiniz. Detaylı bilgi için Hedef ID ve ID Filtreleme (TARGET ID ve ID Filter) bölümüne bakınız (sayfa 17-18).

iMask

Ayrımlı modlarda arama yaparken zeminden veya mineralli taşlardan alınan hatalı sinyalleri gidermek için kullanılan ayardır. 0-2 aralığında değer alır. Fabrika tarafından (1) değerine ayarlanmış olarak gelir. Dilerseniz + ve - tuşlarını kullanarak ayarı manuel olarak değiştirebilirsiniz.

Daha detaylı bilgi için Hassasiyet, İSAT, Eşik ve iMask (Sensitivity, Threshold, İSAT ve iMask) bölümüne bakınız (sayfa 16-17).

Tone Break (Ton ID Aralığı)

Cihazın hedeflere verdiği ses tonlarının hangi Hedef ID (TARGET ID) aralığında verileceğini ayarlamak için kullanılır. Cihaz fabrika ayarı olarak, hedef ID'si 40'a kadar olan demir türü metallere kalın tonda ses verir. Hedef ID'si 41-99 arasındaki altın ve değerli türü metallere ise ince tonda ses verir. Tone Break özelliğini kullanarak kalın tondan ince tona geçme noktasını yani ton kırılma noktasını değiştirebilirsiniz.

Bunun için öncelikle ayarlardan Tone Break özelliğini seçiniz. Ekranda fabrika değeri olan 40 görünür. Artı (+) ve eksi (-) tuşlarını kullanarak bu değeri istediğiniz bir değere getiriniz. Örneğin, 40 değerini 20 seviyesine çektiniz. Bu durumda cihazınız Hedef ID'si 20'nin altındaki tüm metallere kalın tonda, Hedef ID'si 20'in üzerindeki tüm metallere ise ince tonda ses verecektir. Diğer bir örnek vermek gerekirse, diyelim ki kırılma noktası olan 40 değerini 65 seviyesine yükselttiniz. Bu durumda cihazınız Hedef ID'si 65'in altındaki tüm metallere kalın tonda, 65'in üzerindeki tüm hedeflere ise ince tonda ses verecektir.

Özellikle derindeki veya küçük altın parçacıkları ya da taş altında veya yanında bulunan altın parçacıkları çoğu zaman demir sesi ile karışık ses verirler. Bu durum hedef sinyal seslerinin net duyulmamasına neden olabilir. Tone Break özelliği kullanılarak kalın ton yani demir sesinin aşağı çekilmesi hedef seslerinin netleşmesini sağlar.

Tüm Modlar İçin Ortak Ayarlar

Zemin İzleme (Tracking)

Zemin İzleme (Tracking) özelliği ekranda sadece Tüm Metaller (ALL METAL) modunun altında görünmesine rağmen aslında tüm modlar için geçerli ortak bir özelliktir. Açıldığında tüm modlarda aktif hale gelir. Bu özelliğin ALL METAL modunda kullanılması ve ayrımlı modlarda kullanılmaması tavsiye edildiğinden dolayı ekranda sadece sol tarafta yer almaktadır. ALL METAL modunda Tracking özelliğini kullandıktan sonra ayrımlı modlara geçerseniz ve bu özelliği kullanmak istemiyorsanız menüden tekrar bu ayara girip kapatmanız gerekir.

Tracking açıkken (01 konumunda) cihaz arama esnasında değişen zemin yapılarını sürekli olarak takip eder ve zemin ayarını değişikliklere göre yeniden yapılandırır. Arama esnasında gözle görülmeyen zemin değişiklikleri cihazın derinlik ve ayırım performansını etkilediğinden uygun zemin koşullarında bu özellik sayesinde cihazın yüksek performansta çalışmasını sağlayabilirsiniz. Tracking ile ilgili daha fazla ayrıntıyı sayfa 14'te bulabilirsiniz.

Arka Aydınlatma (Backlight)

Tuş takımı ve ekranın arka aydınlatma ışık seviyesini kişisel tercihinize uygun şekilde ayarlamayı sağlar. 0-5 ve C1-C5 aralığında değer alır. 0 kademesinde iken tuş takımı ve ekran ışığı yanmaz. 1-5 arasında ayarlandığında yalnızca bir hedef tespit edildiğinde veya menüdeyken kısa bir süre yanar ve daha sonra söner. C1-C5 arasında ayarlandığında ise tuş takımı ve ekran ışığı sürekli yanar. Ekran ışının sürekli yanması güç tüketiminizi etkileyeceğinden tavsiye edilmez.

Aydınlatma ayarı cihazı kapatıp açtığınızda en son kaydettiğiniz şekilde gelir. Bu ayar bütün modlarda ortaktır; herhangi bir modda yaptığınız değişiklik diğer modlar için de geçerli olur.

Fabrika Ayarlarına Dönme / Kayıt (FD/Save)

GOLD RACER'ın FD/Save özelliği ile dilerseniz kullanım esnasındaki ayarlarınızı kaydedebilir, dilerseniz de istediğiniz zaman fabrika ayarlarına geri dönebilirsiniz. Bu ayar ekranın her iki yanında yer alır ve yaptığı işlem aynıdır. Kayıt işlemi zemin ayarı ve ALL METAL modundaki Audio Boost haricindeki tüm ayarları kaydeder ve cihazınız bir sonraki açılışta en son kayıt yaptığınız modda açılır. Örneğin hem ALL METAL modunda hem de ayırım modlarında ayarları değiştirdiniz ve DISC.1 modunda kayıt işlemi yaptınız. Artık cihaz bir sonraki açılışta DISC.1 modunda açılacaktır.

Kayıt işlemi yapmak için menüden FD/Save özelliğini seçiniz. Ekranda SA yazısı çıkar. Kayıt işlemi yapmak istiyorsanız tetiği bir kez çekip bırakınız. SA yazısı bir süre daha ekranda kalacak ve kayıt işlemi tamamlandığında SA yazısı kaybolacaktır.

Fabrika ayarlarına geri dönmek için menüden FD/Save özelliğini seçip eksi (-) tuşuna basınız. Ekranda FD yazısı görüldüğünde tetiği bir kez çekip bırakınız. FD yazısı bir süre daha ekranda kalacak ve işlem tamamlandığında FD yazısı kaybolacaktır.

Ground Balance (Zemin Ayarı)

Zemin ayarı **GOLD RACER**'da üç şekilde yapılabilir: Otomatik, Manuel ve Tracking.

Otomatik veya manuel zemin ayarı yaparken, tetik ileri doğru itildiğinde cihaz hangi arama modunda olursa olsun geçici olarak, arka planda kullanıcıya göstermeden, Tüm Metaller (ALL METAL) moduna geçecektir.

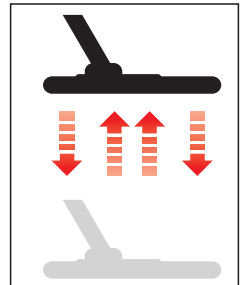
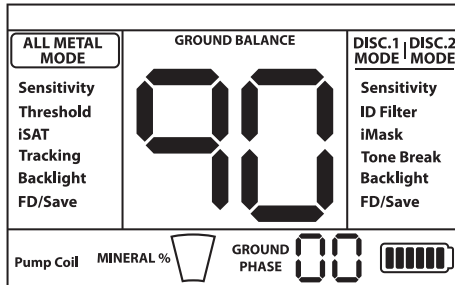
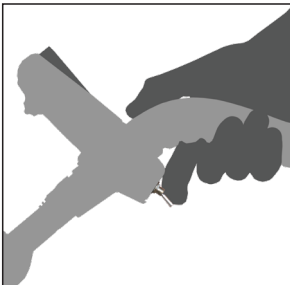
Zemin ayarı tamamlandıktan sonra mevcut zemin ayarı değeri ekranın alt kısmında GROUND PHASE yazısının yanında görünür.

Otomatik Zemin Ayarı

Otomatik zemin ayarı tüm arama modlarında aşağıdaki şekilde yapılır:

1. Metal olmadığından emin olduğunuz bir yer tespit ediniz.
2. Zemin ayarı tetiğini ileri doğru itiniz (ekranda GROUND BALANCE değeri ve "Pump Coil" uyarı yazısı görünür) ve arama başlığını zeminden 15-20cm yukarı ve zemine yaklaşık 3cm kalacak şekilde paralel olarak sakın hareketlerle, zemine çarptırmadan pompalayınız.
3. Zemin ayarının tamamlandığını bildiren bip sesini duyuncaya kadar bu işlemi tekrarlayınız. Zemin durumuna bağlı olarak genellikle 2-4 sallamada sonuç alınır.
4. Zemin ayarı tamamlandıktan sonra ekranda zemin ayarı (Ground Balance) değeri görünür. Tetiği ileri doğru itili tutup arama başlığını pompalamaya devam ettiğiniz sürece cihaz zemin ayarını tekrar yapmaya ve bip sesi vermeye devam eder. Zemin ayarının sağlıklı olduğunu tespit etmek için en az 2-3 defa zemin ayarı yaparak zemin ayarı değerlerini ekrandan kontrol ediniz. Genel olarak değerler arasında 1-2 sayıdan fazla fark olmamalıdır.
5. Eğer zemin ayarı yapılamıyorsa yani bip sesi gelmiyorsa ya zemin çok etkisiz veya çok iletkendir ya da arama başlığının altında bir hedef vardır. Böyle bir durumda zemin ayarını başka bir yerde tekrar deneyiniz. Halen olmuyorsa manuel zemin ayar yapınız.

Zemin ayarı tetiği bırakıldıktan sonra cihaz bir süre daha ALL METAL modunda çalışır ve zemin ayarı değeri ekranda kalır. Bu durum otomatik olarak yapılan ayara manuel olarak ince ayar yapabilmeye olanağı tanır. Bununla ilgili daha detaylı bilgi için bir sonraki Manuel Zemin Ayarı bölümüne bakınız. Bu süreyi beklemek istemiyorsanız tetiği geriye doğru bir kez çekip bırakarak ana ekrana geçebilirsiniz.



Ground Balance (Zemin Ayarı)

Manuel Zemin Ayarı

Zemin ayarı değerinin manuel olarak değiştirilerek yapıldığı ayardır. Uzun sürdüğü ve uğraştırdığı için genelde tercih edilmez. Ancak zemin ayarının diğer yöntemlerle yapılamadığı durumlarda veya otomatik ayarda küçük düzeltmeler gerektiğinde tercih edilir.

GOLD RACER her türlü zeminde çok rahat bir şekilde otomatik zemin ayarı yapmanızı sağlayacak şekilde geliştirilmiştir. Bu nedenle cihaza ilk açışta otomatik zemin ayarı yapmanız tavsiye edilir. Ancak bazı durumlarda zemin otomatik zemin ayarı için uygun değildir ve cihaz bu tür zeminlerde ayar yapmaz. Örneğin ıslak plaj kumu, alkali (sodali) veya tuzlu su içeren topraklar, atık metallerin yoğun olduğu araziler, sürülmüş tarlalar, yoğun mineralli değişken zeminler ve çok düşük mineralizasyon oranına sahip zeminler otomatik zemin ayarı için uygun değildir. Bu tür arazilerde arama yapmanızı kolaylaştırması için manuel zemin ayarını öneririz. Manuel zemin ayarı pratik ile kazanılan beceri gerektirir.

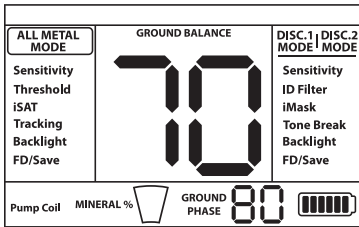
Manuel zemin ayarı yapmak için:

1. Metal olmadığından emin olduğunuz bir yer tespit ediniz ve cihazı Tüm Metaller (ALL METAL MODE) moduna alınız.

2. Manuel zemin ayarı yapabilmek için önce zeminden gelen sesleri dinlemeniz gerekir. Arama başlığını zeminden 15-20cm yukarı ve zemine yaklaşık 3cm kalacak şekilde paralel olarak sakin hareketlerle, zemine çarptırmadan pompalayınız.

Eğer arama başlığını zeminden yukarı kaldırırken ses yükseliyorsa zemin ayarı değeri çok düşük demektir yani zeminden gelen etki negatiftir ve zemin ayarını (+) tuşu ile arttırmanız gerekir. Bunun tam aksine eğer arama başlığını zemine yaklaştırırken ses yükseliyorsa zemin ayarı değeri çok yüksek demektir yani zeminden gelen etki pozitifdir ve zemin ayarını (-) tuşu ile düşürmeniz gerekir.

3. Zemin ayarı tetiğini bir kez ileri itip bırakınız. Ekran üzerinde zemin ayar değeri görünecek ve bir süre ekranda kalacaktır. Ekran değişirse tekrar zemin ayarı tetiğini ileri iterek zemin ayarı ekranına dönebilirsiniz.



Manuel zemin ayarı 0-99 aralığında çalışır. Ancak her bir değer kendi içerisinde ince ayar yapmak için kullanılan 5 adımı kapsar ve bu adımlar ekranda Ground Phase göstergesinde 20'nin katları şeklinde gösterilir. Örneğin yandaki ekranda görünen zemin ayarı değeri 70.80'dir.

Zemin ayarı değerini arttırmak için (+), düşürmek için ise (-) tuşuna basınız. Tuşa tek tek basarsanız değerler tek tek, basılı tutarsanız hızlı bir şekilde değişecektir.

4. Zeminden gelen ses kayboluncaya kadar yukarıdaki işlemleri tekrarlayınız.

Bazı zeminlerde ise ses tamamen kaybolmayabilir. Bu durumda zemin ayarının başarılı olup olmadığını anlamak için arama başlığını zemine yaklaştırırken ve uzaklaştırırken çıkan sesleri dinleyiniz. Eğer iki ses arasında farklılık yoksa zemin ayarı doğru demektir.

Ground Balance (Zemin Ayarı)

Zemin ayarı tamamlandıktan bir süre sonra cihaz otomatik olarak ana ekrana dönecektir. Bu süreyi beklemek istemiyorsanız tetiği geriye bir kez çekip bırakarak ana ekrana geçebilirsiniz.

ÖNEMLİ! Tecrübeli kullanıcılar genelde zemin ayarını biraz pozitif etki alacak şekilde yaparlar (arama başlığını zemine yaklaştırırken zayıf fakat duyulur düzeyde ses verecek şekilde). Bu yöntem küçük altın cüruf aranan bazı bölgelerde tecrübeli kullanıcılar tarafından uygulandığında olumlu sonuçlar verebilir.

Zemin izleme (Tracking)

Bu seçenekte kullanıcının herhangi bir ayar yapmasına gerek yoktur. Menüden TRACKING özelliği 01 konumuna getirilerek aktive edilir. Ekranının sol alt köşesinde "Tracking" yazısı görünür. Arama başlığı toprak üzerinde sallandığı sürece cihaz otomatik olarak sürekli zemin ayarını günceller ve zemin ayarı değerini ekranın alt kısmında GROUND PHASE yazısının yanında gösterir. Kullanıcıya herhangi bir geri bildirim yapmaz (zemin ayarı değeri veya otomatik zemin ayarındaki bip sesi gibi).

Zemin izleme (TRACKING) aktifken cihaz farklı bir zemin yapısıyla (örneğin mineralli bir taş) veya bir hedefle karşılaştığında öncelikle yüksek bir sinyal verebilir. Bu durumda cihazın ses verdiği yerin üzerinde birkaç kez arama başlığını sallayınız. Eğer ses aynı kalıyorsa ve cihaz ID veriyorsa hedef olma olasılığı yüksektir. Şayet birkaç kez salladıktan sonra ses çok zayıflıyor veya kayboluyorsa cihaz farklı zemin yapısına veya taşın sinyal vermiş demektir.

Daha iyi bir performans için Zemin İzleme özelliğinin Tüm Metaller (ALL METAL) modunda kullanılması, ayrımlı modlarda kullanılmaması (DISC.1 ve DISC.2) önerilir. Bu nedenle Zemin İzleme (Tracking) özelliği sadece Tüm metaller modu ayarlarında bulunur.

Tracking'in aynı arazi içerisinde farklı toprak yapılarının bulunduğu yerlerde, engebeli arazilerde veya mineralli taşların geniş bir sahaya yayılmış olup sık aralıklarla bulunmadığı zeminlerde kullanılması uygundur. Çok sık yüksek mineralli taşların bulunduğu arazilerde Tracking'i kullanırsanız hem cihaz yüksek mineralli taşlara sinyal verebilir hem de daha derindeki ufak metalleri (küçük altın parçacıkları gibi) kaçırmaya yol açabilir.

ÖNEMLİ! Hava testlerinde TRACKING'in kapalı olduğundan emin olunuz. Aksi takdirde cihaz hedefe zemin ayarı yapmaya çalışır ve derinlik düşer.

Ground Balance (Zemin Ayarı)

Zemin Ayarı Deęeri

Zemin ayarı deęeri arama yaptığınız zemin hakkında bilgi verir. Genel olarak zemin ayarı deęerlerine karşılık gelen zemin yapılarına ilişkin birkaç örnek ařağıdaki gibidir:

- 0-25 Tuzlu su ile yoęun ıslanmış zeminler ve ıslak alkali topraklar.
- 25-50 Kuru katman altında tuzlu su emmiş zeminler ve nemli alkali topraklar.
- 50-70 Ortalama nitelikte toprak.
- 70-90 Yüksek manyetik özellikli topraklar, magnetit veya maghemit ve benzeri mineralli zeminler, kara kum.

Zemin Ayarı İle İlgili Önemli Detaylar

1) Cihazınız ilk açıldığında, zemin ayarı deęeri 90 olarak ayarlanmıştır. Cihaz tüm modlarda otomatik olarak 20-90 aralığında zemin ayarı yapabilir.

2. Zemin yoğunluğu çok düşükse otomatik zemin ayarı çalışmayabilir. Böyle bir durumda manuel zemin ayarını deneyiniz.

3. Zemin ayarının doğruluęunu pinpoint ile de test edebilirsiniz. Zemin ayarı yaptıktan sonra pinpoint modunda arama başlığını zemine doğru yaklaştırdığınızda ses almıyor veya çok zayıf ses alıyorsanız zemin ayarı başarılı olmuştur. Arama başlığını zemine yaklaştırdığınızda ses yükseliyorsa zemin ayarı başarısız demektir. Böyle bir durumda öncelikle zemin ayarı yaptığınız yeri deęiştiriniz. Buna rağmen zemin ayarı yapılamıyorsa zemin ayarı yapmadan arama yapmaya devam etmeniz gerekir.

Zemin ayarı yapmadan arama yapmak için cihazı kapatıp yeniden açınız. Zemin üzerinde arama başlığını sallarken ses duyuyorsanız cihazı DISC.1 veya DISC.2 moduna alınız, sesi kesecek kadar ID Filtreleme arttırıp aramaya devam ediniz. ALL METAL modunda ise ID Filtreleme aktif olmadığından sesi azaltamazsanız arama da yapamazsınız.

4. Zemin ayarı bir kez yapıldığında bu ayar size uzun süre arama imkanı sağlayacaktır. Ancak kazılmış, dolgulu toprak veya jeolojik olarak karışık bir toprak yapısı (genellikle bu tür topraklara altın sahalarında sık rastlanır) ile karşılaşsanız deęişken toprak yapısına uyum sağlamak için sık sık zemin ayarı yenilenmelidir.

5. Opsiyonel olarak satılan büyük bobinle zemin ayarı yaparken pompalama işlemini daha yavaş yapınız ve zemine çok fazla yaklaştırmayınız.

6. iSAT deęerinin yüksek olduęu bazı durumlarda cihazınız otomatik zemin ayarı yapamayabilir. Böyle bir durumda önce iSAT deęerini düşürünüz ve zemin ayarınızı yapınız. Daha sonra iSAT deęerini eski konumuna getiriniz.

Hassasiyet, Eşik, iSAT ve iMask (Sensitivity, Threshold, iSAT ve iMask)

Bu dört ayarın doğru ayarlanması cihazın gürültüsüz ve yüksek performansta çalışabilmesi için kritik bir öneme sahiptir. Açılış ayarları ile ortalama bir performans elde etmek mümkündür. Ancak saha koşullarının izin verdiği yerlerde daha derin arama yapabilmek veya zorlu saha koşullarında da arama yapabilmek için bu ayarların doğru seviyede olması şarttır.

Tüm Metaller (ALL METAL) modunda Hassasiyet, iSAT ve Eşik

All Metal modunda, eşik sesi diye de adlandırılan, arka planda sürekli vızıltılı bir sesle arama yapılır. Bu sesin yüksekliği özellikle küçük ve uzak hedeflerin algılanma derinliği üzerinde doğrudan etkilidir ve eşik ayarı (THRESHOLD) ile ayarlanır. Eğer eşik sesi çok yüksekse hedef sesi bu sesin içinde kaybolabilir. Tam tersi eğer çok sessiz olursa bu sesin sağladığı derinlikten, yani daha yüksek bir performanstan vazgeçilmiş olunur. Dolayısıyla daha küçük veya derindeki hedeflerin zayıf sinyalleri kaçırılabilir. Ortalama bir kullanıcının bu ayarı fabrika değerinde bırakması, deneyimli kullanıcıların ise bu sesi ufak metal seslerini duyabilecekleri en yüksek seviyeye ayarlamaları önerilir.

All Metal modunda zemin ayarı yapmadan arama yapamazsınız. Zemin ayarı yaptıktan sonra zemin etkisinde oluşan değişiklikler cihazın hatalı sinyal vermesine ya da eşik sesinin bozulmasına neden olur. iSAT, eşik sesinin kendini yenileme hızını ayarlayarak mineralli zeminlerin bu olumsuz etkilerini yok eder. Mineralizasyonun yoğun ve değişken olduğu zeminlerde iSAT değerini yükseltmek hatalı sinyalleri engelleyerek daha stabil bir arama yapma olanağı sağlayacaktır. Bu cihazın derinliğinin bir miktar düşmesine neden olabilir ve normaldir.

Not: Yoğun mineralizasyonlu zeminlerde eşik sesinde bozulmalar olmuyor fakat çok fazla hatalı sinyal alıyorsanız iSAT değerini yükseltmeden önce hassasiyeti seviyenizi azaltınız. Buna rağmen hatalı sinyaller devam ediyorsa hassasiyeti eski haline getirip iSAT değerini yükseltiniz.

Arama yaptığınız zemin yoğun mineral içermiyorsa iSAT değerini düşürüp arama başlığını daha yavaş sallayarak derin arama yapabilirsiniz.

All Metal modunda hassasiyet ayarı (Sensitivity) ise kullanıcıların kulaklarında benzer etkiler oluşturuyormuş gibi görünse de hassasiyet genel gürültü seviyesinde patlamalı ve hatalı sinyallerin azaltılıp arttırılmasını sağlar. Hassasiyetin seste önemli patlamaların duyulmadığı en yüksek değerde olmasında yarar vardır. Örneğin hassasiyet 20 veya 50 seviyesindeyken gürültü seviyeleri birbirine yakın ve aramaya uygunsa 50 seviyesi tercih edilmelidir. Cihazı tanıyana ve daha çok tecrübe edinene kadar fabrika değerlerini kullanmak iyi bir başlangıç noktası olacaktır.

Eğer kullanıcı cihazın düzgün ama çok fazla sesli olduğundan yakınıyorsa eşiği kısmalı, eğer çok dengesiz ve patlamalı bir ses alıyor ve eşik sesinde bozulmalar oluyorsa önce hassasiyeti kısmalıdır. Şayet sesler hala devam ediyorsa hassasiyet ayarını eski ayarına getirerek iSAT değerini değiştirmelidir.

Ayrımlı Modlarda Hassasiyet

Ayrımlı modlarda eşik ayarı olmadığından yalnızca hassasiyet (Sensitivity) ayarını kullanarak cihazın derinliğini azaltıp arttırabilir veya farklı sahalarda gürültüsüz çalışmasını sağlayabilirsiniz.

Ayrımlı modlarda hassasiyet ayarı yapmak için hassasiyet fabrika ayarındayken öncelikle zemin ayarı yapınız. Zemin ayarından sonra ilk olarak arama başlığını zemin üzerinde arama yüksekliğinde sabit tutunuz veya sallayınız.

Hassasiyet, Eşik, iSAT ve iMask (Sensitivity, Threshold, iSAT ve iMask)

Cihaz gürültü alırsa hassasiyeti kısınız. Almazsa (bunu kontrol ederken ID Filter'inde de fabrika ayarında olduğuna emin olunuz) hassasiyeti yavaş yavaş arttırarak seste patlama olmadığı seviyeye kadar yükseltebilirsiniz. Arama esnasında eğer cihaz gürültü almaya başlarsa hassasiyeti kademe kademe kısınız.

Ayrımlı Modlarda iMASK

Ayrımlı modlarda çalışırken yüksek mineralizasyonlu toprak veya taşlara bağlı olarak çok fazla false (hatalı) sinyal alıyorsanız öncelikle zemin ayarınızı yenileyiniz. False sinyaller devam ederse hassasiyet seviyenizi düşürüp tekrar kontrol ediniz. False sinyallerin devam ettiği durumda ID Filter değerini yükseltebilirsiniz. ID Filter değerini yükselttiğiniz takdirde demir türü metalleri görmeyeceğinizi ve ufak altınları kaçırabileceğinizi unutmayınız. Tüm bunlara rağmen hala false sinyal almaya devam ediyorsanız öncelikle hassasiyet ve ID Filter değerlerini eski haline alınız. Daha sonra iMASK değerini 2 seviyesine getiriniz.

iMASK değerini 2 seviyesine getirdiğinizde false sinyaller kesilecek veya azalacaktır. Ancak, bazı durumlarda iMASK değerini yükseltmek bakır gibi bazı değerli metallerde derinlik kaybına veya bu metallerin hiç tespit edilememesine neden olabilir.

NOT: iMask 0-2 arasında değer alır ve fabrika açılışı 1'dir. 0 değerinde iMask özelliği kapatılmış olur. Eğer ufak mücevher türü metaller veya tek para arıyorsanız ve arama yaptığınız zemin yoğun mineralli değilse iMask değerini 0'a almanız tavsiye edilir.

Hedef ID ve ID Filtreleme (TARGET ID ve ID FILTER)

Hedef ID daha önce de belirttiğimiz gibi arama başlığı bir hedef üzerinden geçerken metal dedektörü tarafından üretilen 2 basamaklı, hedefi tanımlayıcı bir sayıdır. Sayı ekran üzerinde TARGET ID olarak görünür.

Bazı durumlarda cihaz aynı hedefe birden fazla ID verebilir. Diğer bir deyişle ID'de atlamalar görülebilir. Bunun birkaç sebebi olabilir. Hedefin duruş şekli, uzaklığı, metalin saflık oranı, toprak altında uğradığı korozyon, toprağın mineralizasyon seviyesi vs. Bu etkenlere bağlı olarak da arama başlığını sallama yönü bile farklı ID'ler almanıza neden olabilir.

Bazı durumlarda ise cihaz hiç ID vermeyebilir. Cihazın ID verebilmesi için hedeften işleyebileceği, güçlü ve net bir sinyal alması gerekir. Dolayısıyla, çok derindeki veya çok küçük hedefleri tespit etse bile bunların ID'sini veremeyebilir.

Burada unutulmaması gereken hedef ID'lerin "olası" yani tahmini değerler olduğu ve gömülü bir objenin kesin olarak ne olduğunun bilinmesinin ancak toprak altından çıkartılması ile mümkün olacaktır.

Özellikle altın aranan sahalarda zemin koşulları zor olduğundan ve çok küçük hedefler de arandığından cihaz hedefi tam olarak tespit edemeyebilir. Buna rağmen hedef hakkında tahmini de olsa bir bilgi vermek kullanıcının işini önemli ölçüde kolaylaştırır.

Yandaki tabloda alınan hedef ID değerine göre hedefin olasılıkları verilmiştir:

ID	Taş/Kaya	Taş/Kaya altında Altın	Demir	Altın	Gümüş	Pirinç Bakır Alüminyum
0-5	•••	•				
5-10	••	•				
10-20	•	••	••	•		
20-40		•••	•••	••		
40-70				•••		
70-80					•	•
80-90					•••	••
90-99	•	•			••	•••

Hedef ID ve ID Filtreleme (TARGET ID ve ID FILTER)

- Düşük olmakla birlikte zor zeminlerde veya taşlı sahalarda olasıdır.
- Genel ID'si değildir, ama zor alanlarda hedef şekli veya pozisyonu nedeniyle olasılığı yüksektir.
- Olasılığı yüksektir.



Kahverengi alan (Hedef ID: 0-10): Yüksek mineralli pozitif veya negatif taşlar ve toprak

Mavi alan (Hedef ID: 10-40): Demir türü metaller (Taş altındaki altınlar da bazen bu aralığa düşebilir. Bununla ilgili detaylı bilgi için lütfen sayfa 21-23'deki TAŞLAR ve TAŞLI ARAZİLERDE ARAMA ve TAŞ ALTINDAKİ METALLER bölümüne bakınız.)

Sarı / Turuncu Alan (Hedef ID:40-70): Çoğunlukla altın, folyo, kola kutusu, açma halkaları, bazı paralar vs.

Kırmızı Alan (Hedef ID:70-99): Bakır, pirinç, alüminyum, gümüş, bazı paralar, magnetize taşlar vs.

Yukarıdaki veriler cihazın kullanım sahasına göre değişkenlik gösterebilir.

Olası Hedef ID'yi arama bölgenize göre kullanışlı hale getirmek zaman ve tecrübe gerektirebilir. Çünkü farklı marka ve dedektörlerin verdikleri Hedef ID'ler birbirleri ile aynı olmadığı gibi Hedef ID verme derinlikleri de aynı değildir.

ID Filtreleme (ID Filter) özelliği daha önce belirttiğimiz gibi cihazın seçilen metallerle uyarı sesi vermeden arama yapabilme yeteneğidir. ID Filter All Metal modunda aktif değildir. Ayrımlı modların ID Filter değerleri ise fabrika tarafından ayarlanmış şekilde gelir. Kullanıcı dilerse ID Filter değerini bu menüden istediği zaman değiştirebilir.

ID Filter değerini değiştirmek için menüden ID Filter seçeneğine geliniz ve + veya - tuşlarını kullanarak önceden belirlemiş olduğunuz ID sayısına kadar değeri azaltınız veya çoğaltınız. Bu işlemi yaparken seçmiş olduğunuz metaller dışında diğer metalleri de kaybedebileceğinizi veya sinyallerinde azalma olabileceğini unutmayınız.

Örneğin ID Filter'ı 40'a ayarladığınızda cihaz ID'si 40'tan düşük yansıyan tüm sinyalleri yok sayacak ve uyarı sesi vermeyecektir. Taşın altında bulunan bir altının ID'sinin 40'ın altında yansıdığı durumda cihaz altını da kaçıracaktır.

Başka bir örnek vermek gerekirse, metalin kendi özelliğine veya duruş şekline bağlı olarak çift ID alınan bir durumda - mesela 35 ve 55 - ID Filter'i 40'a kadar kapattığınızda 35 kapatılan kısımda kalacağı için sinyal sesi zayıflayabilir veya derinlik düşebilir.

Ekranada Yer Almayan Diğer Ayarlar

Frekans Deęiřtirme (FREQ.SHIFT)

Cihazın alıřma frekansını deęiřtirmeyi saęlayan ayardır. Cihazın yakınında aynı frekans aralıęında alıřan bařka bir dedektörden veya evreden aldıęı elektromanyetik sinyalleri gidermek iin kullanılır. Cihaz arama bařlıęını havada tuttuęunuzda ok fazla gürültü alıyorsa sebebi evredeki elektromanyetik sinyaller veya yüksek ayarlanmış hassasiyet olabilir. Bu durumda öncelikle hassasiyeti (Sensitivity) düşürünüz. Eęer gürültü kesilmiyorsa frekansı deęiřtirebilirsiniz. Cihazda 5 adet farklı frekans bulunmaktadır. Fabrika ayarı 03 no'lu frekanstır.

Cihazınızın frekansını deęiřtirmek iin tetięi geriye doęru ekili tutarak (+) veya (-) tuřlarından birine basmanız yeterli olacaktır.

ÖNEMLİ! Frekans deęiřimi performansı etkileyebilir. Bu yüzden mecbur kalmadıęınız sürece frekansı deęiřtirmemeniz ve fabrika ayarında kullanmanız tavsiye edilir.

LED Aydınlatma

Özellikle gece veya karanlık yerlerde arama yaparken taradıęınız alanı aydınlatmak iin kullanılan ıřıktır. Cihaz kapalıyken LED aydınlatma alıřmaz. Sürekli açık olması pil tüketimini etkileyeceęinden ihtiya duyulduęunda açılması tavsiye edilir.

LED aydınlatmayı aktif hale getirmek iin tetięi geriye doęru ekili tutup yukarı yön tuřuna bir kez basınız. LED ıřıęınız yanacaktır. LED aydınlatmayı kapatmak iin aynı iřlemi tekrarlayınız.

Pinpoint (Hedef Merkezleme)

Pinpoint tespit edilen bir hedefin merkezini veya tam noktasını bulmak iin yapılan iřleme verilen addr.

GOLD RACER hareket prensibi ile alıřan bir dedektördür yani cihazın hedefi görebilmesi iin ya arama bařlıęını hedef üzerinde ya da hedefi arama bařlıęı üzerinde hareket ettirmeniz gerekir. Pinpoint modu aktif konumdayken ise arama bařlıęı hedef üzerinde sabit tutulduęunda da cihaz sürekli olarak sinyal verir.

Pinpoint iřleminin doęru yapılabilmesi iin zemin ayarının düzgün řekilde yapılmıř olması řarttır. Deęiřken zemin yapılarında pinpoint iřleminden önce zemin ayarının tekrar yapılması tavsiye edilir.

Pinpoint modunda ekranda hedefin tahmini derinlik bilgisi (TARGET DISTANCE) görünür. Pinpoint modunda hedefe verilen sinyal sesi hedefe yaklařtıęıa artar ve tonu deęiřir. Bu modda cihaz metal ayrımı yapmaz ve hedef ID'si vermez.

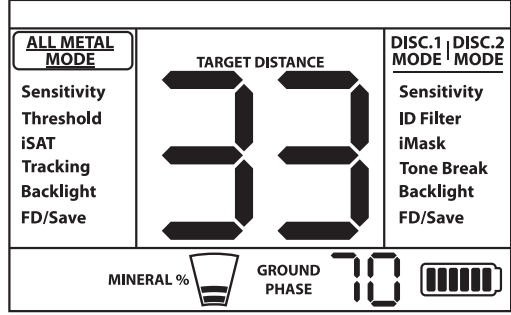
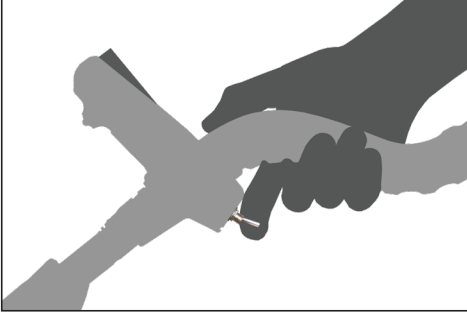
Pinpoint Yapmak İin

1. Hedefi tespit ettikten sonra arama bařlıęını yana ekerek hedefe sinyal vermedięi bir yerde tetięi geriye doęru ekiniz.
2. Tetięi ekili tutarak arama bařlıęını zemine paralel řekilde ve yavařa hedefe doęru yaklařtırınız.
3. Hedefin merkezine yaklařırken sinyal sesi güçlenip deęiřir, aynı zamanda ekranda derinlik bildiren sayı küülür.

Pinpoint (Hedef Merkezleme)

4. Sesin en şiddetli geldiği yeri bir materyal yardımıyla veya ayağınızla işaretleyiniz.

5. Yönünüzü 90° değiştirerek yukarıdaki işlemleri tekrarlayınız. Birkaç farklı yönden yapacağınız işlemler hedefin alanını daraltarak size daha net konum bilgisi verecektir.



Tahmini Derinlik (TARGET DISTANCE)

Cihaz pinpoint modunda sinyal gücüne bağlı olarak hedefin tahmini derinliğini verir. Pinpoint modunda hedefe yaklaşıldığında aynı anda ekranda hedefin tahmini derinliği cm cinsinde görünür.

Derinlik okuma hedefin 1 TL olduğu varsayılarak ayarlanmıştır. Gerçek derinlik hedefin büyüklüğüne göre değişiklik gösterecektir. Örneğin 1 TL'den daha küçük bir hedef için daha fazla derinlik, daha büyük bir hedef için ise daha az derinlik gösterecektir. Pinpoint işlemi gerçekte derinlik tayini için değil, yer tayini içindir. Bu nedenle ekrandaki derinlik göstergesinin hedefe yaklaşma durumunun tespiti için kullanılması önerilir.

ÖNEMLİ! Cihazın tahmini derinlik göstergesini cm'den inch'e çevirmek isterseniz cihaz **kapalıyken** artı (+) ve (-) tuşlarına aynı anda basılı tutarak cihazı açınız. Ekranda "US" yazısı görünecektir. Tekrar cm'e dönmek isterseniz cihazı kapatıp yukarıdaki işlemi tekrarlayarak açmanız gerekir. Cihaz açılırken ekranda "SI" yazısı görünecektir.

Sallama Hızı ve Hedef Algılama

GOLD RACER algılama hızı çok yüksek bir dedektördür. **GOLD RACER** ile bir hedef tespit ettiğinizde hedeften doğru ID alabilmek için arama başlığını hedef üzerinde diğer metal dedektörleri gibi daha dar ve hızlı bir şekilde sallayıp yaklaştırmak yerine daha uzun geçişler yapmanız gerekir. Sallama hızınız hatalıysa cihaz hedefi doğru algılayamaz ve hedef ID sayılarında atlamalar olabilir. Ayrıca arama başlığını sallarken başlığı yukarı doğru kaldırmayınız ve yere paralel olmasına dikkat ediniz.

Büyük veya Yüze Yakın Hedefler

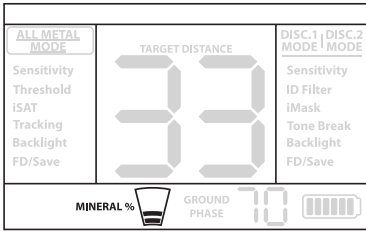
Yüze yakın hedefler cihaza birden fazla farklı sinyal verebilir. Eğer yüze yakın bir hedeften şüpheleniyorsanız arama başlığını biraz kaldırıp daha yavaş şekilde tek sinyal alana kadar sallayınız. Aynı şekilde yüze yakın büyük bir hedef varsa arama başlığında aşırı yüklenmeye neden olabilir ve cihaz sürekli siren sesine benzer bir ses vermeye başlar. Aynı anda ekranda "Saturation" mesajı görünür. Böyle bir durumda mesaj kaybolana kadar arama başlığını yukarı kaldırınız.

Hatalı Sinyaller ve Sebepleri

Bazen cihaz metal bir hedef olmadığı halde hedef sinyaline benzer sinyaller alabilir. Cihazın hatalı sinyal almasının farklı sebepleri olabilir. Bunlardan en bilinenleri toprak mineralleri veya yüksek mineralli taşlar, çevredeki elektromanyetik sinyaller, yakınlarda başka bir dedektörün çalışması, toprak altında paslanmış veya korozyona uğramış demir veya folyo, yüksek ayarlanmış hassasiyet veya eşik ayarıdır.

Çevredeki elektromanyetik sinyaller hassasiyet düşürülerek giderilebilir. Eğer yakınızdaki başka bir dedektör çalışıyorsa frekans değiştirmeyi deneyebilir ya da etkilenmediğiniz mesafede uzaklaşarak arama yapabilirsiniz. Toprak mineralleri ve yüksek mineralli taşların yol açtığı hatalı sinyaller ve yüksek ayarlanmış hassasiyet veya eşik ayarları ile ilgili lütfen ilgili kısımları okuyunuz (Zemin Ayarı, Taş ve Taşlı Arazilerde Arama, Taş Altındaki Metaller, Hassasiyet, Eşik, iSAT ve iMask).

Manyetik Mineralizasyon Göstergesi



Manyetik Mineralizasyon Göstergesi ekranın alt kısmında görünür ve 5 kademedен oluşur. Cihaz ilk açılışta ve arama esnasında düşük mineral seviyelerinde göstergenin içi boş olarak görünür. Manyetik mineral seviyesinin yüksek olduğu zeminlerde yoğunluğa bağlı olarak doluluk oranı artar. Bu ölçüm zeminin ne kadar manyetik özellik ve yoğunluk gösterdiği olarak özetlenebilir. Basitçe eğer yoğun ve magnetize mineraller içeren bir zeminde çalışıyorsanız doluluk oranı fazladır. Eğer yoğunluğu düşük bir zeminde çalışıyorsanız doluluk oranı azalır.

Bu ölçüm iki açıdan önemlidir. Birincisi, manyetik mineralizasyonun yüksek olduğu zeminlerde arama derinliği düşüktür ve kullanıcının bunu bilmesi yararlıdır. Özellikle “kara kum” diye tabir edilen “manyetik demir oksitlerinin” (bunlar demir değildir, etkileri tam tersi yöndedir) bol olduğu zeminlerde manyetik mineralizasyon çok yüksektir. Tecrübeli altın arayıcıların da bildiği gibi kara kum olduğu yerlerde altına rastlama olasılığı da yüksektir. Dolayısıyla altın aranan sahalarda bu sayının çok yüksek değerlere ulaşması altının varlığına işaret edebilir. İkincisi, manyetik mineralizasyon özellikle taşlarda da rastlanılan bir özelliktir ve bu ölçüm taşların oluşturacağı yanlış sinyallerin cihaz tarafından giderilmesi için önemli bir rol oynar.

Taşlar ve Taşlı Arazilerde Arama

Zor zemin koşulları, özellikle zeminin iletkenlik veya manyetiklik özellikleri çok yoğun ise ortaya çıkmaktadır. Cihazın bu tür zeminlerde çalışması çoğunlukla doğru mod seçimi, uygun zemin, iSAT, iMASK, hassasiyet ve eşik ayarları yapılarak mümkündür.

Zeminin kendisi kadar zemin içinde bulunabilecek taş ve kaya parçacıkları veya çukurluklar da arama ve hedef tespit kalitesi üzerinde etkilidir.

Toprak ve taşlar tıpkı aradığınız hedeflerde olduğu gibi iki farklı özelliğe sahiptir. Bunlardan biri yoğunluğu, diğeri ise iletkenlik/manyetiklik oranıdır ve bu iki özellik birbirinden genellikle bağımsızdır. Bu kılavuzda iletkenlik/manyetiklik oranı kolaylık açısından kısaca ID olarak adlandırılmıştır. Yüksek manyetik, düşük iletkenlik durumu düşük ID'dir. Toprak veya taş, az veya fazla yoğunluğa sahip olabileceği gibi, ID'si de yüksek veya düşük olabilir. İletkenlik özelliği manyetiklik özelliğine göre artarsa ID de artar.

Taşlar içinde buldukları zemindeki toprağın ID'sine kıyasla yüksek veya düşük ID'li oluşlarına göre sırasıyla pozitif taş veya negatif taş olarak bilinirler. Bir zeminde sadece biri olabileceği gibi çeşitlilik de olabilir. Burada bahsedilecek pozitif ve negatiflik etkileri sadece ve sadece zemin ayarının mevcut toprağa göre doğru yapılmış olması durumunda geçerlidir. Aksi durumda mevcut ayara göre ID konusunda toprak da bir taştan çok farklı değildir. "TRACKING" konumundayken koşullar farklı olacaktır. Bu nedenle "TRACKING" konumunda taş etkileri ayrıca ele alınacaktır. Burada belirtilen taşların etkileri "TRACKING" olmadan doğru yapılmış bir ayar için geçerlidir.

Pozitif taşlar aynen metal gibi davranırlar ve metal sesi verirler. Tüm Metaller (ALL METAL) modunda arama başlığı üzerlerinden geçerken kısa "zip zip" şeklinde ses çıkarırlar. Eğer sinyal yeterince güçlüyse cihaz bu taşlara ID de verebilir. Negatif taşlar ise All Metal modunda arama başlığı üzerlerinden geçerken daha uzun ve yayvan "boing" şeklinde ses verirler. Sinyal güçlü de olsa cihaz bu taşlara ID vermez.

Ayrımlı modlarda ise pozitif taşlar yine tipik metal sesi verirler. Negatif taşlar ise ayrımlı modlarda ses vermezler (nadiren hata sinyali verdikleri durumlar hariç).

iSAT değeri yüksekse negatif veya pozitif taşların seslerinde bir değişiklik olmaz. iSAT değeri azaldıkça pozitif taşların sesleri aynı kalır fakat negatif taşlar boing yerine daha ince bip sesi verebilirler.

Dolayısıyla sahada arama yaparken cihazın verdiği uyarı seslerini dinleyerek karar verebilirsiniz. Metal sesi aldığınız bir durumda ya pozitif bir taş ya da metal tespit etmişsiniz demektir. Şayet güçlü bir sinyal ve kararlı bir ID alıyorsanız bu ID'ye bakarak tespit ettiğiniz hedefin taş mı metal mi olduğunu anlayabilirsiniz. Fakat unutmayınız ki zayıf sinyaller farklı ID 'ler verebilir ve taşın altındaki metaller cihaza başka metal gibi yansiyabilirler. Bu yüzden en doğrusu metal sinyali aldığınızda kazıp bakmaktır.

Küçük altın cürüfların arandığı sahalarda bu durumla çok karşılaşabileceğinizden dolayı arama yaptığınız bölgedeki taşları ve ID'lerini tanıyıp cüruf altınlarla cihazı tecrübe etmeniz çok önemlidir.

Eğer ayrımlı modlarda çalışıyorsanız ve çevrenizdeki taşların ID'sini biliyorsanız ID filtrelemeyi taşları elemek için kullanabilirsiniz. Ancak çoğu durumda taşın ID'sini kapatmak sesi almamak için yeterli bir önlem değildir. Taşın toprak ile yaptığı kombinasyon sonucu ID'si kapatılmış olsa dahi cihaz taşa ses verebilir.

TRACKING (Zemin İzleme) ve Taşların Etkileri

Cihaz zemin izleme durumunda bir taşın üzerinden geçerken, topraktan farklı bir etki alacağı için taşa ses ve ID verebilir. Arama başlığını taşın üzerinde salladığınızda cihaz taşa zemin ayarı yapacak ve ses/ID ya yok olacak ya da çok azalacaktır. TRACKING işleminde bir ölçüde gecikme olduğu için cihaz, zemin ayarını güncelleyene kadar bir veya iki geçişte güçlü bir ses duyulabilir. Ardından bu ses zayıflayıp kaybolabilir. Bu durum metal hedeflerde gerçekleşmez. Zira metal hedef cihazın zemin ayarını yapmasını engelleyecektir. Dolayısıyla TRACKING durumunda, eğer tekrarlı ve sürekli geçişlere rağmen ses halen devam ediyorsa hedefin metal olma olasılığı yüksektir. Taşın üzerinden toprağa ilk geçişte tekrar zemin ayarı gecikmeli olacağından birkaç geçişte toprağa ses sinyali alınabilir ve bu normaldir.

Normal koşullarda taşı elemek için zemin izleme konumu önerilmez. Bu özelliği taşlı araziler için değil gerçekten farklı toprak etkilerinin olduğu araziler için tercih etmeniz önerilir.

Taş Altındaki Metaller

GOLD RACER doğru yapılmış ayarlarla taşın altındaki metali bulma olasılığını artırır. Taş ve metalin birlikte oluşturduğu kombine etki metalin yalnız başına oluşturacağı etkiden daha düşüktür ve ID'si beklenen hedefin ID'si olarak görülmez. Taş ve metalin birlikte oluşturduğu bir ID'dir ve metalin taş göre ne kadar küçük olduğuna bağlı olarak taş ID'sine yaklaşır. Bu tür metallerin gerçek ID'si ile görünmeyecekleri daima akılda tutulmalıdır. İşte bu nedenlerden dolayı, altın aranan sahalarda taşın altındaki altın sinyallerinin cihaza demir gibi yansıyor cihazın altın yerine demir ID'si ve demir sesi vermesinin mümkün olduğunu unutmamanız gerekir.

Gerçekte çok basit bir prensip size önemli bir zaman kazandırabilir: "Eğer karşılaştığınız hedef taş değilse, metal olabilir".

Özellikle pozitif taşlarda taşın altındaki hedefin tespiti için anahtar, çevrenizdeki pozitif taşların oluşturacağı maksimum ID değerini bilmenizdir. Eğer Tüm Metaller (ALL METAL) modunda arama yapıyorsanız cihazın verdiği ID'yi gözleyiniz. Cihazın verdiği ID taş ve demir bölgesine yakın ise taşın altında bir hedef ile karşılaşmış olma olasılığınız büyüktür. All Metal modunda ID Filtrelemeyi (ID Filter) kullanmadığınızdan dolayı ayrımı ekrandaki değeri dikkate alarak yapmanız gerekecektir.

Ayrımlı modlarda doğru ayarlanmış ID Filter ayarı ile taşları kapatırsanız taşın altındaki hedef size kapattığınız ID'yi biraz geçen bir etki oluşturduğunda bunu ses olarak alabilirsiniz. Burada önemli konu, kazdığınız bir hedefin taş çıkması durumunda hedef için kazmadan önce almış olduğunuz ID'yi hatırlamanız ve aramanızda bunu ID Filter ayarı olarak kullanmanızdır.

Örneğin arama yaptığınız sahadaki taşların ID'leri 3-4 civarında. Böyle bir durumda ID Filter'i en fazla 5'e ayarlanmanız önerilir. Böylelikle taş eleyip altındaki metal sinyalini alabilirsiniz. ID Filter'ı gereğinden fazla yüksek bir sayıya getirirseniz farkında olmadan cihazın taşların yanı sıra altındaki metalleri de tespit etmemesine neden olursunuz.

Eğer arama yaptığınız sahadaki taşların ID'leri yüksekse bu durumda altındaki ufak metalleri kaçırma olasılığınız da yüksektir.

Mesajlar

Arama esnasında bazı durumlarda ekranın sol alt kısmında uyarı mesajları görülebilir. Karşılaşabileceğiniz mesajlar aşağıda verilmiştir:

Satürasyon - Aşırı Yüklenme (Saturation)

Siren sesine benzer aşırı yüklenme sesi ile birlikte ekranda çıkar. Nedeni arama başlığının yüzeye çok yakın veya çok büyük bir metal ile karşılaşmış olmasıdır. Arama başlığını yukarı kaldırdığınızda cihaz normal arama konumuna döner. Eğer siren sesi ve uyarı mesajı uzun bir hat boyunca devam ediyorsa boru gibi uzun metal bir nesnenin üzerinde olma ihtimaliniz yüksektir.

Bazı yoğun mineralli zeminlerde cihazda aşırı yüklenme mesajı çıkabilir. Eğer karşılaştığınız aşırı yüklenme durumu büyük bir metalden kaynaklanmıyorsa zeminden kaynaklanıyor olabilir ve bu durum hassasiyet seviyenizi düşürerek giderilebilir.

Bobini Pompalayın (Pump coil)

Otomatik zemin ayarı için tetiđi ileri ittiđinizde çıkar. Herhangi bir hata veya sorunu göstermez. Sadece ne yapılması gerektiđini ifade eder.

Bobini Kontrol Edin (Check Coil)

Arama bařlıđı verici sinyalinin kesildiđini ifade eder. Muhtemelen arama bařlıđı konnektörü takılmamıř, gevřemiř veya yerinden çıkmıř olabilir. Bařka bir dedektörünüz daha varsa ve tesadüfen arama bařlıđı konnektörü aynıysa onu takmıř olmadıđınızdan emin olunuz. Eđer arama bařlıđı dođruysa ve konnektörde de problem yoksa arama bařlıđı kablosunda veya kendisinde arıza olabilir. Eđer arama bařlıđını deđiřtirdiđinizde sorun devam ediyorsa cihazın arama bařlıđı kontrol mekanizmasında sorun olabilir.

Teknik Özellikler

Çalıřma Prensibi	: VLF İndüksiyon Balans
Çalıřma Frekansı	: 56 kHz
Ses Frekansı	: 2 Adet (ALL METAL MODE)
Arama Modları	: 3 (Tüm Metaller/DISC.1/DISC.2)
Zemin Ayarı	: Otomatik / Manuel / Zemin İzleme
Pinpoint	: Var
Frekans Deđiřtirme	: Var
Hassasiyet Ayarı	: 01-99
Hedef ID	: 01-99
Ses Güçlendirici	: Var
Tone Break	: Var
Arama Bařlıđı	: 26cm x 14cm DD Su Geçirmez Arama Bařlıđı
Ekran	: Custom LCD
Ađırlık	: 1.4 kg (arama bařlıđı ve piller dahil)
Uzunluk	: 120cm -140cm ayarlanabilir
Batarya	: 4 adet AA Alkalin
Garanti	: 2 yıl

Makro Dedektör ürünlerin özelliklerinde, tasarımlarında ve aksesuarlarında haber vermeksizin deđiřiklik yapma hakkına sahiptir.

MAKRO

www.makrodedektor.com

info@makrodedektor.com

Yetkili Bayi

